

Valvola termostattabile per impianti monotubo trasformabile per impianti bitubo	I
Convertible radiator valve for one-pipe and two-pipe systems	GB
Thermostatisierbares Ventil für Einrohrsysteme, umrüstbar auf Zweirohrsysteme	D
Vanne thermostatable pour installations monotube transformable pour installations bitube	F
Válvula termostatizable para sistemas monotubo transformable para sistemas bitubo	E
Válvula termostatizável para instalações monotubo transformável para instalações bitubo	P
Thermostatiseerbaar radiatorventiel (éénpijps- en tweepijpsaansluiting)	NL

© Copyright 2008 Caleffi

455 series

Funzione
Function
Funktion
Principe
Función
Funcionamento
Werkling

Le valvole termostattabili serie 455 possono essere utilizzate su impianti a radiatori di tipologia sia ad anello monotubo che bitubo. Sono predisposte per l'accoppiamento con comandi termostatici od elettrotermici per effettuare la regolazione della temperatura ambiente in modo automatico. Sono installabili sul radiatore nel solo attacco inferiore, che viene utilizzato sia per l'entrata che per l'uscita del fluido.

The 455 series convertible valves can be used both on one-pipe and two-pipe radiator systems. They are suitable for thermostatic control heads or thermo-electric actuators to regulate automatically the ambient temperature. They must be installed only at the radiator lower connection, which is used both as medium inlet and medium outlet.

Die thermostatisierbaren Ventile der Serie 455 eignen sich für Ein- und Zweirohr-Heizungsanlagen. Sie sind mit einem Thermostatkopf oder einem elektrothermischen Stelltrieb für die automatische Regelung der Raumtemperatur nachrüstbar. Die Installation ist nur auf dem unteren Anschluss des Heizkörpers, der sowohl als Zu-, als auch als Abfluss für den Wärmeträger dient, möglich.

Les robinets thermostatisables série 455 peuvent être utilisés sur des installations dotées de radiateurs de type à boucle monotube et bitube. Ils sont conçus pour être accouplés avec des têtes thermostatiques ou électrothermiques pour régler automatiquement la température ambiante. Ils doivent être installés uniquement sur le raccord inférieur du radiateur, à savoir celui qui est utilisé pour l'arrivée et la sortie du fluide.

Las válvulas termostatizables serie 455 se pueden aplicar a los radiadores de instalaciones monotubo o bitubo. Permiten el montaje de mandos termostáticos o electrotérmicos para regular la temperatura ambiente de modo automático. Se instalan en la conexión inferior del radiador, que se utiliza para la entrada y la salida del líquido.

As válvulas termostatizáveis série 455 podem ser utilizadas em instalações com radiadores de tipo monotubo ou bitubo. Estão preparadas para o acoplamento com comandos termostáticos ou electrotérmicos para efectuar a regulação da temperatura ambiente de forma automática. Podem ser instalados no radiador apenas na ligação inferior, que é utilizada seja para a entrada seja para a saída do fluido.

De thermostateerbare ventielen van de serie 455 kunnen zowel op éénpijps- als op tweepijpsradiatorsystemen toegepast worden. Ze kunnen voorzien worden van thermostaatkoppen of elektrothermische bedieningen voor het automatisch regelen van de omgevingstemperatuur. Ze mogen uitsluitend geïnstalleerd worden op de onderste radiatoraansluiting, die zowel aanvoer als retour is.

Product range



Code	Radiator connection	Pipe connection
455400	1/2"	23 p.1,5
455500	3/4"	23 p.1,5
455600	1" right	23 p.1,5
455601	1" left	23 p.1,5

Technical specifications

Materials:	- body:	brass EN 1982 CB753S, chrome plated
	- headwork:	brass EN 12164 CW614N
	- obturator control stem:	stainless steel
	- spring:	stainless steel
	- hydraulic seals:	EPDM
	- control knob:	ABS
	- probe holder (deflector):	POM
	- probe:	brass EN1249 CW508L
	- lockshield:	brass EN 12164 CW614N

Medium:	water, glycol solutions
Max. percentage of glycol:	30%
Max. working pressure:	10 bar
Working temperature range:	5–100°C
Max. differential pressure (with thermostatic control head):	1 bar
Flow rate to radiator (for one-pipe version):	
- with manual control knob:	50%
- with thermostatic control head (proportional range 2K):	30%

Threaded connections:	
- radiator:	1/2", 3/4", 1" right, 1" left
- pipes:	23 p.1,5, centre distance 40 mm

Probe length:	300 mm
Probe diameter: - 1/2" e 3/4"	11 mm
- 1"	14 mm

Total length with thermostatic control head:	147 mm
--	--------

Conversion from one-pipe to two-pipe mode and vice versa by means of 10 mm Allen key

Caratteristiche idrauliche	Valvola serie 455, MONOTUBO: Kv complessivo con detentore incorporato nel cannotto in posizione "tutto aperto". Perdite di carico agli attacchi delle tubazioni.
Hydraulic characteristics	455 series valve, ONE-PIPE: total Kv with the lockshield, built-in in the sleeve, in "fully open" position. Head losses at the pipe connections.
Hydraulische Merkmale	Ventil Serie 455, EINROHRIG: Kv-Gesamtwert mit eingebauter Rücklaufverschraubung in der Stellung "ganz offen". Druckverluste an den Leitungsanschlüssen.
Caractéristiques hydrauliques	Robinet série 455, MONOTUBE : Kv total avec coude de réglage incorporé dans le mécanisme en position "ouvert". Pertes de charge sur les raccords des conduits.
Características hidráulicas	Válvula serie 455, MONOTUBO: Kv total con detentor incorporado en el cilindro de la válvula en posición "todo abierto". Pérdidas de carga en las conexiones de los tubos.
Características hidráulicas	Válvula série 455, MONOTUBO: Kv total com detentor incorporado no tubo na posição "tudo aberto". Perdas de carga nas ligações da tubagem.
Hydraulische karakteristieken	Ventiel serie 455, EENPIJPS: kv met ingebouwd voetventiel volledig opend. Drukverliezen bij de aansluitingen van de buis.

<p>Set 1: manopola tutta chiusa, 100% della portata in by-pass.</p> <p>Set 1: control knob fully closed, 100% of flow rate in by-pass.</p> <p>Set 1: Regler ganz geschlossen, 100% der Durchflussmenge in bypass.</p> <p>Set 1 : poignée fermée, 100% du débit en by-pass.</p> <p>Posición 1: volante todo cerrado, 100% del caudal en bypass.</p> <p>Set 1: manípulo todo fechado, 100% do caudal em by-pass.</p> <p>Set 1: handwiel volledig dicht, debiet 100% via by-pass.</p>	<p>$Kv_{0,01}=145$ l/h</p> <p>$Kv=1,45$ m³/h</p>
<p>Set 2: comando termostatico al posto della manopola, banda proporzionale 2K, 30% di portata al radiatore, 70% in by-pass.</p> <p>Set 2: thermostatic control head replacing the control knob, proportional range 2K, 30% of flow rate to the radiator, 70% in by-pass.</p> <p>Set 2: Thermostatischer Regler an Stelle der Handregulierkappe, Proportionalbereich 2K, 30% der Durchflussmenge zum Heizkörper, 70% Bypass.</p> <p>Set 2: tête thermostatique à la place de la poignée, bande proportionnelle 2K, 30% de débit au radiateur, 70% en by-pass.</p> <p>Posición 2: mando termostático en lugar del volante, banda proporcional 2K, 30% de caudal al radiador, 70% en bypass.</p> <p>Set 2: comando termostático no lugar do manípulo, banda proporcional 2K, 30% do caudal para o radiador, 70% em by-pass.</p> <p>Set 2: thermostatische kop i.p.v. de handknop, proportionele band: 2K, debiet: 30% naar radiator, 70% via by-pass.</p>	<p>$Kv_{0,01}=170$ l/h</p> <p>$Kv=1,7$ m³/h</p>
<p>Set 3: manopola tutta aperta, 50% di portata al radiatore, 50% in by-pass.</p> <p>Set 3: control knob fully open, 50% of flow rate to the radiator, 50% in by-pass.</p> <p>Set 3: Regler ganz offen, 50% der Durchflussmenge zum Heizkörper, 50% Bypass.</p> <p>Set 3 : robinet ouvert, 50% de débit au radiateur, 50% en by-pass.</p> <p>Posición 3: volante todo abierto, 50% de caudal al radiador, 50% en bypass.</p> <p>Set 3: manípulo todo aberto, 50% do caudal para o radiador, 50% em bypass.</p> <p>Set 3: handknop volledig open, debiet: 50% naar radiator, 50% via by-pass.</p>	<p>$Kv_{0,01}=200$ l/h</p> <p>$Kv=2,0$ m³/h</p>

Valvola serie 455, BITUBO: Kv complessivo con detentore incorporato nel canotto in posizione "tutto aperto". Perdite di carico agli attacchi delle tubazioni.

455 series valve, TWO-PIPE: total Kv with the lockshield, built-in in the sleeve, in "fully open" position. Head losses at the pipe connections.

Ventile Serie 455, ZWEIROHRIG: Kv-Gesamtwert mit eingebauter Rücklaufverschraubung in der Stellung "ganz offen". Druckverluste an den Leitungsanschlüssen.

Robinet série 455, BITUBE : Kv total avec coude de réglage incorporé dans le mécanisme en position "ouvert". Pertes de charge sur les raccords des conduits.

Válvula serie 455, BITUBO: Kv total con detentor incorporado en el cilindro de la válvula en posición "todo abierto". Pérdidas de carga en las conexiones de los tubos.

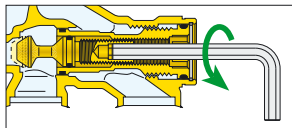
Válvula série 455, BITUBO: Kv total com detentor incorporado no tubo na posição "tudo aberto". Perdas de carga nas ligações da tubagem.

Ventiel serie 455, TWEEPIJPS: kv met ingebouwd voetventiel volledig geopend. Drukverliezen bij de aansluitingen van de buis.

	<p>Set 1: comando termostatico al posto della manopola, banda proporzionale 2K, 100% di portata al radiatore. By-pass non attivo nella modalità bitubo.</p> <p>Set 1: thermostatic control head replacing the tilted control knob, proportional range 2K, 100% of flow rate to the radiator. By-pass inactive (closed) in two-pipe configuration.</p> <p>Set 1: thermostatischer Regler an Stelle der Handreguliererkappe, Proportionalbereich 2K, 100% der Durchflussmenge zum Heizkörper. Bypass im Zweirohr-Modus nicht aktiv.</p> <p>Set 1: tête thermostatique à la place de la poignée, bande proportionnelle 2K, 100% de débit au radiateur. By-pass non actif en version bitube.</p> <p>Posición 1: mando termostático en lugar del volante, banda proporcional 2K, 100% de caudal al radiador. Bypass no disponible en la modalidad bitubo.</p> <p>Set 1: comando termostático no lugar do manípulo, banda proporcional 2K, 100% de caudal para o radiador. By-pass não activo na modalidade bitubo.</p> <p>Set 1: thermostatische kop i.p.v. de handknop, proportionele band: 2K, debiet: 100% naar radiator. By-pass niet in gebruik.</p>	<p>$Kv_{0,01}=55$ l/h $Kv=0,55$ m³/h</p>
	<p>Set 2: manopola tutta aperta, 100% di portata al radiatore. By-pass non attivo nella modalità bitubo.</p> <p>Set 2: control knob fully open, 100% of flow rate to the radiator. By-pass inactive (closed) in two-pipe configuration.</p> <p>Set 2: Regler ganz offen, 100% der Durchflussmenge zum Heizkörper. Bypass im Zweirohr-Modus nicht aktiv.</p> <p>Set 2: robinet ouvert, 100% de débit au radiateur. By-pass non actif en version bitube.</p> <p>Posición 2: volante todo abierto, 100% de caudal al radiador. Bypass no disponible en la modalidad bitubo.</p> <p>Set 2: manípulo todo aberto, 100% de caudal para o radiador. By-pass não activo na modalidade bitubo.</p> <p>Set 2: handknop volledig open, debiet: 100% naar radiator. By-pass niet in gebruik.</p>	<p>$Kv_{0,01}=110$ l/h $Kv=1,1$ m³/h</p>

Bilanciamento**Balancing****Abgleich****Équilibrage****Equilibrado****Balanceamento****Inregelng**

Valvola serie 455, BITUBO: variazione del Kv complessivo con comando termostatico durante il bilanciamento con detentore incorporato nel canotto orizzontale. Banda proporzionale 2K. Perdite di carico agli attacchi delle tubazioni.



455 series valve, TWO-PIPE: total Kv variation with a thermostatic control head during the balancing by means of the lockshield, built-in in the horizontal sleeve. Proportional range 2K. Head losses at the pipe connections.

Ventil Serie 455, ZWEIROHRIG: Änderung des Kv-Gesamtwertes mit thermostatischem Regler während des Abgleichs mit Rücklaufverschraubung. Proportionalbereich 2K. Druckverluste an den Rohranschlüssen.

Robinet série 455, BITUBE : variation du Kv total avec tête thermostatique durant l'équilibrage avec coude de réglage incorporé dans le mécanisme horizontal. Bande proportionnelle 2K. Pertes de charge sur les raccords des conduits.

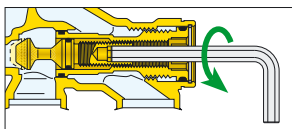
Válvula serie 455, BITUBO: variación del Kv total con mando termostático durante el equilibrado con detentor incorporado en el cilindro horizontal. Banda proporcional 2K. Pérdidas de carga en las conexiones de los tubos.

Válvula série 455, BITUBO: variação do Kv total com comando termostático durante o balanceamento com detentor incorporado no mecanismo horizontal. Banda proporcional 2K. Perdas de carga nas ligações da tubagem.

Ventiel serie 455, TWEETIJPS: variatie van de totale kv tijdens de inregelng van het voetventiel. Proportionele band: 2K. Drukverliezen bij de aansluitingen van de buis.

N° giri detentore Nr. of lockshield turns:	0,5	1	1,5	2	2,5	3	T.A. F.O.
Kv (m³/h)	0,31	0,47	0,55	0,57	0,58	0,61	0,62

Valvola serie 455, BITUBO: variazione del Kv complessivo con manopola manuale di intercettazione tutta aperta durante il bilanciamento mediante detentore incorporato nel canotto orizzontale. Perdite di carico agli attacchi delle tubazioni.



455 series valve, TWO-PIPE: total Kv variation with the manual control knob fully open, during the balancing by means of the lockshield, built-in in the horizontal sleeve. Head losses at the pipe connections.

Ventil Serie 455, ZWEIROHRIG: Änderung des Kv-Gesamtwertes mit ganz geöffneter Absperrung beim Abgleich mit Rücklaufverschraubung. Druckverluste an den Leitungsanschlüssen.

Robinet série 455, BITUBE : variation du Kv total avec tête manuelle d'arrêt ouverte durant l'équilibrage avec coude de réglage incorporé dans le mécanisme horizontal. Pertes de charge sur les raccords des conduits.

Válvula serie 455, BITUBO: variación del Kv total con volante manual de corte todo abierto durante el equilibrado mediante detentor incorporado en el cilindro horizontal. Pérdidas de carga en las conexiones de los tubos.

Válvula série 455, BITUBO: variação do Kv total com manípulo manual de intercepção todo aberto durante o balanceamento através de detentor incorporado no mecanismo horizontal. Perdas de carga nas ligações da tubagem.

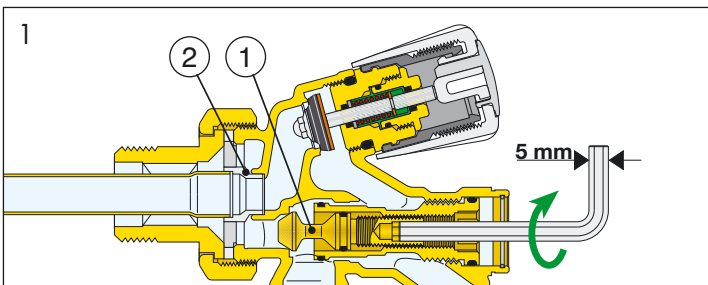
Ventiel serie 455, TWEETIJPS: variatie van de totale kv met de handknop volledig geopend tijdens de inregelng van het voetventiel. Drukverliezen bij de aansluitingen van de buis.

N° giri detentore Nr. of lockshield turns:	0,5	1	1,5	2	3	T.A. F.O.
Kv (m³/h)	0,34	0,62	0,78	0,91	1,09	1,15

Installazione
Installation
Einbau
Installation
Instalación
Instalação
Installatie

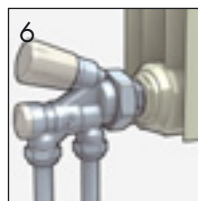
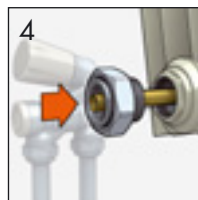
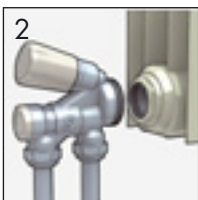
La valvola viene fornita predisposta per il funzionamento monotubo.

La valvola può essere montata con gli attacchi verso il muro o verso il pavimento ma sempre con la sonda in orizzontale. L'allacciamento alle tubazioni non ha un senso di entrata o di uscita obbligato ma nella versione bitubo è consigliabile l'entrata nell'attacco più vicino al radiatore. Per escludere il corpo scaldante occorre chiudere la manopola inclinata e, con una chiave esagonale da 5 mm, l'otturatore (1).



La procedura di installazione è la seguente:

- Fig. 1) La sonda è inserita nel portasonda e sporge della quantità necessaria all'accoppiamento con il deflettore in plastica. Controllare che la sonda vada correttamente a battuta nella sede di 2 mm del deflettore (2). Questo garantisce una adeguata circolazione del fluido termovettore.
- Fig. 2) Installare la valvola sui tubi di mandata e ritorno del fluido.
- Fig. 3) Inserire il deflettore in plastica bianca sul corpo valvola.
- Fig. 4) Inserire e fissare la sonda nel radiatore.
- Fig. 5) Allineare l'estremo della sonda al deflettore montato sul corpo valvola prestando attenzione a non strisciare né il portasonda né la sonda contro il deflettore in plastica per non danneggiarlo (fig. 5A), per non compromettere la tenuta ed il corretto funzionamento della valvola. Per eseguire questa operazione, occorre ruotare il radiatore, appoggiato sulle staffe a muro, creando la giusta distanza tra il portasonda ed il deflettore.
- Fig.6) Avvitare il bocchettone del portasonda al corpo valvola.
- Durante l'installazione è necessario prestare attenzione a non danneggiare in alcun modo anche la sonda stessa. Qualora questa venisse schiacciata, si comprometterebbe il funzionamento della valvola alterando la portata inviata al radiatore e, di conseguenza, non si raggiungerebbe una temperatura adeguata nel corpo scaldante.



The radiator valve is supplied for one-pipe system usage.

The valve can be installed with the connections facing the wall or pointing downwards but always with the probe horizontal. The pipe connections are interchangeable although for two-pipe systems it is suggested that the connection nearest the radiator is used as the inlet (flow) connection. To isolate the radiator, shut off the tilted control knob and, after removing the end cap, shut off the regulation/isolating lockshield valve (1) using a 5 mm Allen key. Here the installation procedure follows:

Fig. 1) The probe is fixed within the holder, leaning out enough to be correctly coupled to the plastic deflector. When coupling, be sure that the probe is fully deep inside the 2 mm seat of the deflector (2), to guarantee a correct circulation of the thermal medium.

Fig. 2) Install the valve on both the flow and return pipe.

Fig. 3) Insert the white plastic deflector on the valve body.

Fig. 4) Insert and screw the probe inside the radiator.

Fig. 5) Align the probe end to the deflector, previously installed on the valve body, paying attention to slide neither the probe holder nor the probe against the deflector, to avoid any damage (fig. 5A). Otherwise, the probe-deflector interface could be no more water-tight and the valve could work incorrectly. For this operation, it is necessary to rotate the radiator, hang on the wall brackets, creating the right distance between the probe holder and the deflector.

Fig.6) Screw the probe holder's union to the valve body.

During the installation it is necessary to avoid any damage to the probe itself. If this were compressed, the valve function would be compromised thus modifying the flow rate to the radiator and, as a consequence, it would be impossible to reach an adequate temperature within the heating element.

Das Ventil wird für den Einrohrbetrieb eingestellt geliefert.

Das Ventil kann mit zur Mauer oder zum Boden gerichteten Anschlüssen montiert werden, der Fühler muss immer waagrecht stehen. Beim Anschluss an die Rohrleitungen ist KEINE Zu- bzw. Ablaufrichtung vorgegeben; allerdings muss der Zulauf bei der Zweirohr-Ausführung der am Heizkörper liegen da sein. Zum Schließen des Heizkörpers müssen das geeignete Ventil und der Schieber (1) mit einem 5-mm-Sechskanteinsteckschlüssel abgesperrt werden.

Installation:

Abb. 1) Das Tauchrohrler sitzt in seiner Halterung und steht so weit heraus, wie es für den Anschluss an das Zwischenstück aus Plastik erforderlich ist. Sich vergewissern, dass das Tauchrohr richtig bis zum Anschlag im 2 mm tiefen Sitz des Zwischenstückes aus Plastik sitzt. (2). Nur so kann das die Wärme leitende Medium korrekt zirkulieren.

Abb. 2) Das Ventil auf dem Vor- und dem Rücklauf installieren.

Abb. 3) Das Zwischenstück aus weißem Plastik auf das Ventilgehäuse setzen.

Abb. 4) Das Tauchrohr in den Heizkörper einsetzen und befestigen.

Abb. 5) Das Ende des Tauchrohres auf das auf dem Ventilgehäuse montierte Zwischenstück ausrichten; dabei darauf achten, dass weder die Rohrhalterung noch das Rohr das Zwischenstück aus Plastik beschädigen (Abb. 5A) und dadurch das Ventil undicht wird und nicht mehr einwandfrei funktioniert. Dazu den auf den Halterungen an der Wand sitzenden Heizkörper so drehen, dass der richtige Abstand zwischen Fühlerhalterung und Zwischenstück geschaffen wird.

Abb.6) Den Stutzen der Tauchrohrhalterung an das Ventilgehäuse anschrauben.

Le robinet est livré prêt pour le fonctionnement en version monotube.

Il est possible de monter le robinet en tournant les raccords vers le mur ou vers le sol, mais toujours avec la sonde en position horizontale. Le raccordement aux conduits N'A PAS un sens d'entrée ou de sortie obligatoire mais, pour la version bitube, il est conseillé de placer l'entrée sur le raccord le plus proche du radiateur. Pour isoler le corps chauffant, fermer la vanne inclinée et prendre une clé à six pans de 5 mm pour fermer l'obturateur (1).

Procéder à l'installation de la façon suivante :

Fig. 1) La sonde est installée dans son support et dépasse juste le nécessaire pour être raccordée au déflecteur en plastique. S'assurer que la sonde arrive au fond du logement de 2 mm du déflecteur (2). Ceci garantit la bonne circulation du fluide caloporteur.

Fig. 2) Installer le robinet sur les tubes de départ et de retour du fluide.

Fig. 3) Installer le déflecteur en plastique blanc sur le corps de la vanne.

Fig. 4) Installer et fixer la sonde dans le radiateur.

Fig. 5) Aligner l'extrémité de la sonde avec le déflecteur monté sur le corps de la vanne en ayant soin de ne frotter ni le support de la sonde ni la sonde contre le déflecteur en plastique pour ne pas l'endommager (fig. 5A) et ne pas compromettre son étanchéité et le fonctionnement de la vanne. Pour effectuer cette opération, tourner le radiateur posé sur les étriers au mur en calculant la bonne distance entre le support de la sonde et le déflecteur.

Fig.6) Visser la goulotte du support sur la vanne.

Durant l'installation, prendre soin de ne pas endommager la sonde. Au cas où elle serait écrasée, le débit au radiateur serait compromis et par conséquent tout le fonctionnement de la sonde. Ceci empêcherait le corps chauffant d'atteindre la température nécessaire.

La válvula se suministra preparada para el funcionamiento en monotubo.

La válvula se puede montar con las conexiones hacia la pared o hacia el suelo, pero siempre con la sonda horizontal. La conexión a los tubos NO tiene un sentido de entrada o salida obligatorio, pero en los sistemas bitubo se aconseja hacer la entrada en la conexión más cercana al radiador. Para excluir el emisor de calor hay que cerrar la válvula inclinada y, con una llave hexagonal de 5 mm, el obturador (1).

El procedimiento de instalación es el siguiente:

Fig. 1) La sonda está introducida en el portasonda y sobresale en la medida necesaria para acoplarse con el deflector de plástico. Al realizar el acoplamiento, controlar que la sonda se inserte completamente en el alojamiento de 2 mm del deflector (2). Esto garantiza la circulación adecuada del fluido caloportador.

Fig. 2) Instalar la válvula en los tubos de ida y retorno del fluido.

Fig. 3) Introducir el deflector de plástico blanco en el cuerpo de la válvula.

Fig. 4) Insertar y fijar la sonda en el radiador.

Fig. 5) Alinear el extremo de la sonda con el deflector montado en el cuerpo de la válvula. Tener cuidado de que el portasonda y la sonda no rocen el deflector de plástico (fig. 5A), ya que éste podría dañarse y comprometer la estanqueidad y el funcionamiento correcto de la válvula. Para efectuar esta operación hay que girar el radiador, apoyado en el soporte mural, a fin de crear el espacio necesario entre el portasonda y el deflector.

Fig. 6) Enroscar la unión del portasonda al cuerpo de la válvula.

Durante la instalación, tener cuidado de no dañar la sonda. Si la sonda se aplasta, la válvula no funciona correctamente y se altera el caudal enviado al radiador, impidiendo obtener la temperatura esperada.

A válvula é fornecida pronta para o funcionamento monotubo.

A válvula é fornecida preparada para o funcionamento monotubo.

A válvula pode ser montada com as ligações na parede ou no chão, mas sempre com a sonda na horizontal. A ligação à tubagem não tem um sentido de entrada ou de saída obrigatório, mas na versão bitubo é aconselhável a entrada na ligação mais próxima ao radiador.

Para seccionar o radiador, é necessário fechar a válvula inclinada e, com uma chave hexagonal de 5 mm, o obturador (1).

O procedimento de instalação é o seguinte:

Fig. 1) A sonda é inserida no porta-sonda e sobra a quantidade necessária para o acoplamento ao deflector em plástico. Controlar que a sonda entre correctamente na sede de 2 mm do deflector (2). Isto garante uma adequada circulação do fluido termovector.

Fig. 2) Instalar a válvula na tubagem de ida e de retorno do fluido.

Fig. 3) Inserir o deflector em plástico branco no corpo da válvula.

Fig. 4) Inserir e fixar a sonda no radiador.

Fig. 5) Alinhar a extremidade da sonda ao deflector montado no corpo da válvula prestando atenção para não arrastar nem o porta-sonda nem a sonda contra o deflector em plástico, para não o danificar (fig. 5A), e para não comprometer a retenção, e o correcto funcionamento da válvula. Para executar esta operação, é necessário rodar o radiador, apoiado nos suportes de parede, criando a distância correcta entre o porta-sonda e o deflector.

Fig.6) Aparafusar o casquilho do porta-sonda ao corpo da válvula.

Durante a instalação é necessário prestar atenção para não danificar de forma alguma a própria sonda. Caso esta fique esmagada, pode comprometer-se o funcionamento da válvula alterando o caudal enviado para o radiador e, por conseguinte, não se alcançará uma temperatura adequada no radiador.

Het ventiel wordt geleverd voor gebruik in éénpijssystemen.

Het ventiel kan gemonteerd worden met de aansluitingen naar de muur of naar de vloer gericht, maar altijd met de voeler horizontaal. Bij tweepijssystemen dient de aanvoer te gebeuren via de aansluiting die het dichtst bij de radiator ligt. Bij de andere systemen is dit niet verplicht. Om de radiator af te sluiten draait men de handknop dicht en dient men de klep af te sluiten met een zeskantsleutel van 5 mm (1).

Werkwijze bij installatie:

Afb. 1) De voeler bevindt zich in de dompelhuls en steekt iets uit, zodat hij goed kan aansluiten op de kunststof straalbreker. Controleer of de voeler perfect aansluit op de 2mm zitting van de straalbreker (2) om een goede circulatie te garanderen.

Afb. 2) Installeer het ventiel op de aanvoer- en retourleiding.

Afb. 3) Breng de witte kunststof straalbreker aan op het ventiellichaam.

Afb. 4) Plaats de voeler in de radiator en zet hem vast.

Afb. 5) Lijn het uiteinde van de voeler uit met de straalbreker die reeds op het ventiellichaam gemonteerd zit. Zorg ervoor dat de dompelhuls en de voeler de kunststof straalbreker niet raken om schade (afb. 5A) te voorkomen en de waterdichtheid en goede werking van het ventiel te garanderen. Om deze werkzaamheid te kunnen uitvoeren dient men de radiator te draaien en de beugels zodanig op de wand te monteren dat de afstand tussen dompelhuls en straalbreker groot genoeg is.

Afb. 6) Draai de dompelhuls vast op het ventiellichaam.

Zorg ervoor dat de voeler niet beschadigd raakt tijdens de installatie.

Indien de voeler samengedrukt wordt, dan beïnvloedt dit de werking en wijzigt het debiet naar de radiator met een te lage radiatortemperatuur als gevolg.

Trasformazione da monotubo a bitubo

La valvola è fornita con il cannotto (3) in posizione avanzata (monotubo).

The radiator valve is provided with the sleeve (3) in forward position (for one-pipe system application).

Conversion from one-pipe to two-pipe system operation

Das Ventil wird werksseitig mit der Voreinstellung in Stellung (3) geliefert (Einrohrsystem).

Le robinet est livrée avec le mécanisme (3) en position avancée (utilisation monotube).

Umstellung von Einrohr- auf Zweirohrsystem

La válvula es suministrada con el tubo (3) en posición adelantada (monotubo).

Trasformación de monotubo a bitubo en bitube

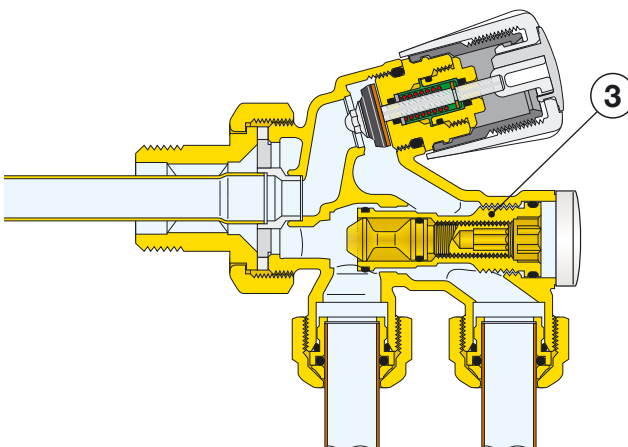
A válvula é fornecida com o tubo (3) na posição avançada (monotubo).

Het ventiel wordt geleverd met de by-pass (3) open (éénpijpsaansluiting).

Transformación de monotubo a bitubo

Transformação de monotubo para bitubo

Omschakelen van éénpijpsaansluiting naar tweepijpsaansluiting



Per trasformare la valvola per utilizzarla su impianti con distribuzione a due tubi occorre togliere il cappuccio (4) e svitare il canotto (3) con una chiave esagonale da 10 mm fino a battuta.

For use on a two-pipe system, remove the end cap (4) and fully unscrew the sleeve (3) using a 10 mm Allen key.

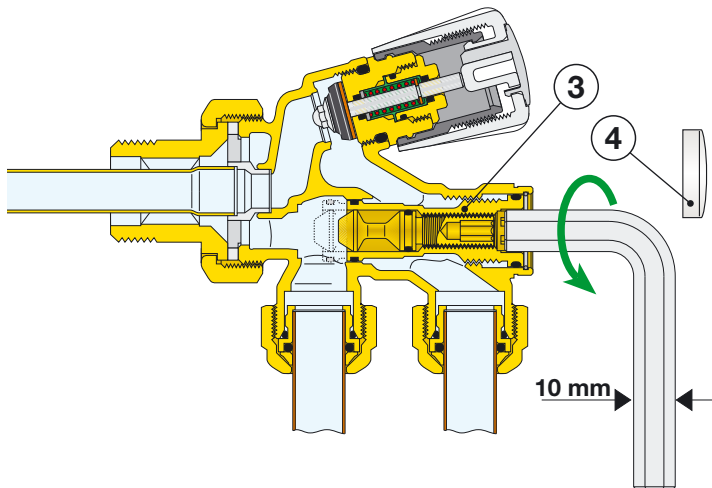
Für das Umstellen auf Zweirohrsystem muß die Schutzkappe (4) abgenommen und die Voreinstellung in Stellung (3) mit Hilfe eines Imbusschlüssels (10 mm) bis zum Anschlag herausgedreht werden.

Pour la transformation et l'utilisation sur une installation bitube dévisser le bouchon (4), dévisser le mécanisme (3) avec une clé six pans de 10 jusqu'à la butée.

Para las instalaciones con distribución a dos tubos, hay que quitar el capuchón (4) y destornillar todo el tubo (3) con una llave exagonal de 10 mm.

Para transformar a válvula para a utilizar nas instalações com distribuição a dois tubos, é necessário tirar a tampa (4) e desaparafusar o tubo (3) com uma chave hexagonal de 10 mm, até ao batente.

Om het ventiel om te bouwen voor gebruik in tweepijpssystemen, verwijdert u het kapje (4) en draait u met een zeskant sleutel van 10 mm de by-pass (3) volledig los.



Trasformazione in valvola termostatica

Conversion from manual to thermostatic valve

Umrüstung auf Thermostatventil

Montage d'une tête thermostatique

Transformación en válvula termostática

Transformação em válvula termostática

Thermostatische bedienung

Le valvole serie 455 possono essere rese termostatiche applicando il comando serie 200, 201 e 202 al posto della manopola manuale. Il comando termostatico può essere utilizzato sia nel caso in cui la valvola abbia gli attacchi rivolti verso il muro sia verso il pavimento. Il sensore incorporato nel comando termostatico è sufficientemente distante dal corpo valvola ed effettua una lettura corretta della temperatura ambiente senza essere influenzato dal calore irradiato dal corpo valvola stesso.

The 455 series valves can be converted to thermostatic valves applying the thermostatic control heads 200, 201 and 202 series instead of the manual control knob. The thermostatic control head can be used both with the pipe connections pointing the wall and pointing the floor. The built-in sensor of the control head is far enough from the valve body and is able to perform a correct ambient temperature reading, without being influenced by the heat radiated by the valve body itself.

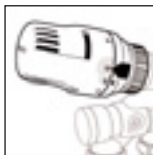
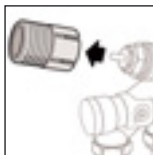
Die Ventile der Serie 455 können durch Anbringen des Thermostatkopfes der Serie 200, 201 und 202 an Stelle des manuellen Handrads auch zur Raumtemperaturmessung eingesetzt werden. Der thermostatische Regler kann sowohl mit zur Wand als auch zum Boden gerichteten Ventilanschlüssen benutzt werden. Der in den thermostatischen Regler eingebaute Temperaturfühler ist so weit vom Ventilgehäuse entfernt, dass er die korrekte Raumtemperatur feststellen kann, ohne durch die vom Gehäuse ausgestrahlte Wärme beeinflusst zu werden.

Les robinet série 455 peuvent devenir thermostatiques en installant la tête série 200, 201 et 202 à la place de la poignée manuelle. La tête thermostatique peut être utilisée aussi bien si les raccords du robinet sont tournés vers le mur que s'ils sont tournés vers le sol. Le capteur incorporé dans la tête thermostatique est suffisamment distant du corps du robinet et effectue une lecture correcte de la température ambiante sans être influencé par la chaleur que dégage le corps du robinet.

Las válvulas serie 455 se pueden convertir en termostáticas aplicando el mando serie 200, 201 y 202 en lugar del volante manual. El mando termostático se puede utilizar cuando la válvula tiene las conexiones hacia la pared o hacia el suelo. El sensor incorporado en el mando termostático está lo suficientemente alejado del cuerpo de la válvula para que la lectura de la temperatura ambiente no se vea influenciada por el calor que irradia la válvula.

As válvulas série 455 podem-se tornar termostáticas aplicando o comando série 200, 201 e 202 no lugar do manípulo manual. O comando termostático pode ser utilizado quer no caso em que a válvula tenha as ligações na parede, quer estejam no chão. O sensor incorporado no comando termostático é suficientemente distante do corpo da válvula, e efectua uma leitura correcta da temperatura ambiente sem ser influenciado pelo calor irradiado pelo próprio corpo da válvula.

Ventielen van de serie 455 kunnen thermostatisch bediend worden door de handknop te vervangen door een thermostatische kop van de serie 200, 201 of 202. De thermostatische kop kan zowel toegepast worden als de aansluitingen naar de vloer gericht zijn, als dat ze naar de muur gericht zijn. De in de thermostaatkop ingebouwde voeler is ver genoeg van het ventiellichaam verwijderd en meet de omgevingstemperatuur correct, zonder dat hij door warmte van het ventiellichaam beïnvloed wordt.



Sicurezza
Safety
Sicherheit
Sécurité
Seguridad
Segurança
Veiligheid



Le valvole devono essere installate da un installatore qualificato in accordo con i regolamenti nazionali e/o i relativi requisiti locali.

Se le valvole non sono installate, messe in servizio e mantenute correttamente secondo le istruzioni contenute in questo manuale, allora possono non funzionare correttamente e possono porre l'utente in pericolo.

Assicurarsi che tutta la raccorderia di collegamento sia a tenuta idraulica.

Nella realizzazione delle connessioni idrauliche, prestare attenzione a non sovrasollecitare meccanicamente il corpo valvola. Nel tempo si possono produrre rotture con perdite idrauliche a danno di cose e/o persone.

Temperature dell'acqua superiori a 50°C possono provocare gravi ustioni. Durante l'installazione, messa in servizio e manutenzione delle valvole, adottare gli accorgimenti necessari affinché tali temperature non arrechino pericolo per le persone.

Lasciare il presente manuale ad uso e servizio dell'utente

The valves must be installed by a licensed plumber in accordance with national regulations and/or relevant local requirements.

If the valves are not installed, commissioned and maintained properly in accordance with the instructions contained in this manual, they may not operate correctly, and may cause damage to objects and/or people.

Make sure that all the connections are water-tight.

When making the water connections, take care not to over-tighten the threaded connections. Otherwise, in time, failure could arise with water loss causing damage to objects and/or people

Water temperatures in excess of 50°C can cause serious scalding.

During the installation, commissioning and maintenance of valves, all necessary steps should be taken to ensure that water temperature do not cause danger to people.

Leave this manual at the service of users for their use

Die Ventile müssen von einem qualifizierten Installateur unter Befolgung der einschlägigen nationalen und/oder örtlichen Vorschriften eingebaut werden. Falls die Ventile nicht wie in dieser Anleitung beschrieben korrekt installiert, in Betrieb genommen und gewartet werden, können sie nicht einwandfrei funktionieren und eine Gefahr für den Benutzer darstellen.

Die Dichtheit sämtlicher Anschlussverschraubungen überprüfen.

Bei der Ausführung der hydraulischen Anschlüsse ist darauf zu achten, dass das Ventilgehäuse nicht mechanisch überbeansprucht wird. Im Lauf der Zeit können Beschädigungen mit Leckverlusten und daraus resultierenden Sach- und/oder Personenschäden auftreten.

Wassertemperaturen über 50°C können zu schweren Verbrühungen führen.

Während Installation, Inbetriebnahme und Wartung der Ventile sind die notwendigen Vorkehrungen zu treffen, damit diese Temperaturen keine Personen gefährden können.

Die vorliegende Produktanleitung ist dem Benutzer zu übergeben

Les robinets doivent être installés par un installateur qualifié conformément aux règlements nationaux et/ou aux conditions locales. Si les robinets ne sont pas installés, mis en service et entretenus correctement selon les instructions fournies dans ce manuel, ils risquent de ne pas fonctionner correctement et de mettre l'utilisateur en danger.

S'assurer que tous les raccordements sont étanches.

Lors des raccordements hydrauliques, ne pas soumettre le robinet à des efforts mécaniques inutiles. À la longue, ils peuvent se casser et provoquer des fuites, avec risques de dommages physiques et matériels.

Au-delà de 50°C, l'eau risque de provoquer des brûlures.

Durant l'installation, la mise en service et l'entretien des robinets, adopter les mesures nécessaires pour que la température ne provoque aucun accident.

Laissez ce manuel à la disposition de l'utilisateur

Las válvulas deben ser montadas por un instalador cualificado y de conformidad con las normas nacionales y locales. Si la instalación, la puesta en servicio y el mantenimiento no se realizan de acuerdo con lo indicado en este manual, las válvulas pueden no funcionar correctamente y poner al usuario en peligro.

Controlar que todos los racores sean perfectamente estancos.

Al realizar el conexionado hidráulico, tener cuidado de no forzar mecánicamente el cuerpo de la válvula. Con el tiempo podrían verificarse pérdidas de agua con los consiguientes daños materiales o personales.

El agua a más de 50 °C puede causar quemaduras graves.

Durante la instalación, la puesta en servicio y el mantenimiento de las válvulas, tomar las precauciones necesarias para que el agua caliente no suponga ningún peligro.

Guarde el presente manual de uso y servicio al alcance del usuario

As válvulas devem ser instaladas por um técnico qualificado de acordo com as normas nacionais e/ou os respectivos requisitos locais.

Se as válvulas não forem instaladas, colocadas em funcionamento e mantidas correctamente segundo as instruções contidas neste manual, poderão não funcionar correctamente e colocar o utilizador em perigo.

É necessário certificar-se que todos os adaptadores de ligação tenham vedação hidráulica.

Ao efectuar-se as ligações hidráulicas, ter em atenção para não forçar mecanicamente o corpo da válvula.

Com o tempo, poderão ocorrer rupturas com perdas de água que podem causar danos materiais e/ou pessoais.

Temperaturas da água superiores a 50°C podem provocar queimaduras graves. Durante a instalação, a colocação em funcionamento e a manutenção das válvulas, devem adoptar-se as precauções necessárias para que tais temperaturas não coloquem as pessoas em perigo.

Este manual deve ficar à disposição do utilizador

De ventielen moeten gemonteerd worden door een gekwalificeerde installateur, in overeenstemming met de nationale wetgeving en/of plaatselijke voorschriften. Indien de ventielen niet correct volgens de instructies in deze handleiding geïnstalleerd, inbedrijfgesteld en onderhouden worden, is het mogelijk dat ze niet goed werken en dat ze de gebruiker in gevaar brengen.

Zorg ervoor dat alle aansluitingen waterdicht zijn. Let er bij het tot stand brengen van de hydraulische aansluitingen op dat het ventiellichaam niet mechanisch wordt overbelast. Dit om na verloop van tijd waterverlies met schade aan zaken en/of letsel van personen te voorkomen.

Watertemperaturen van boven de 50°C kunnen ernstige brandwonden veroorzaken.

Neem tijdens de installatie, de inbedrijfstelling en het onderhoud de nodige maatregelen, zodat dergelijke temperaturen geen gevaar voor personen opleveren.

Laat deze handleiding ter beschikking van de gebruiker

